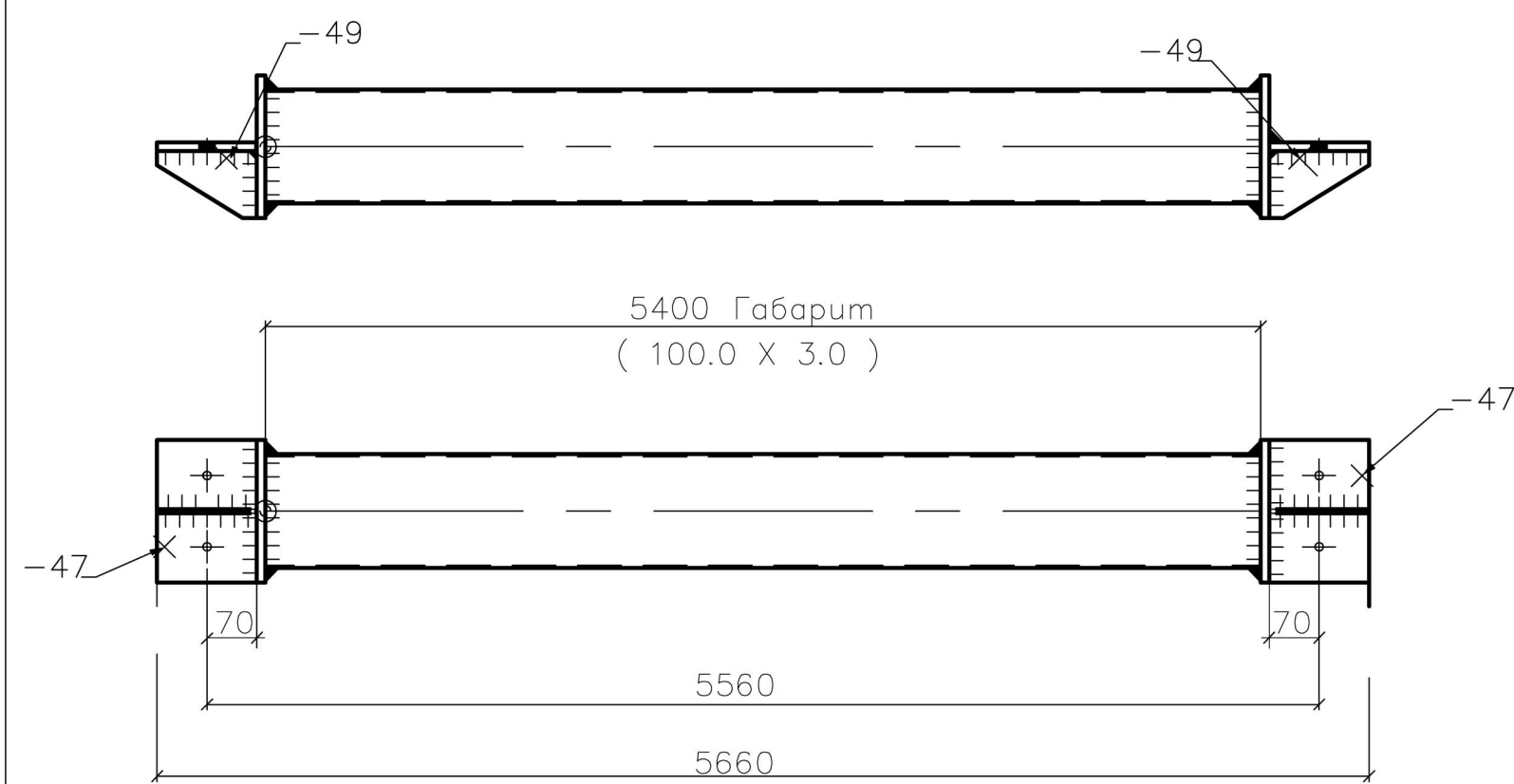
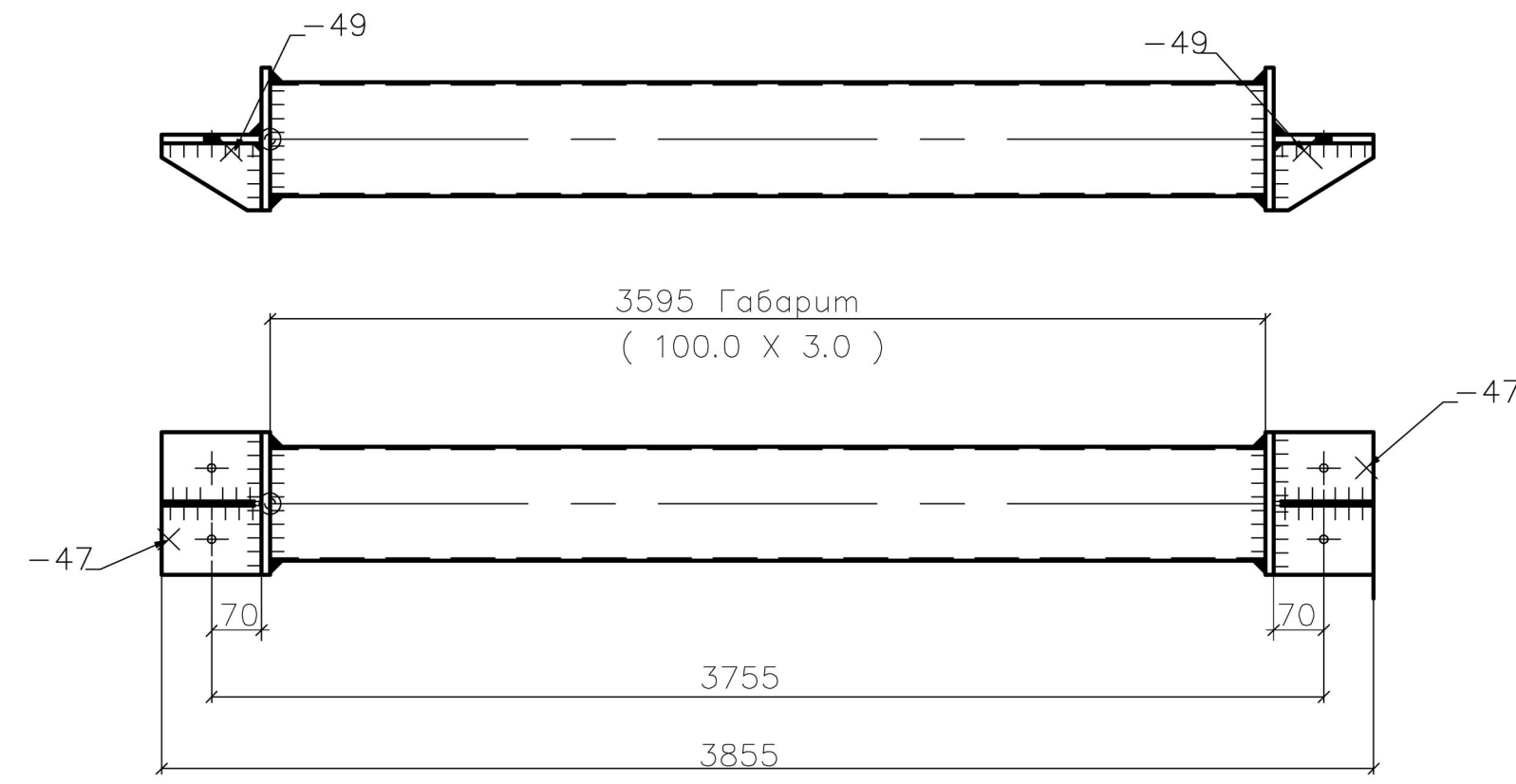


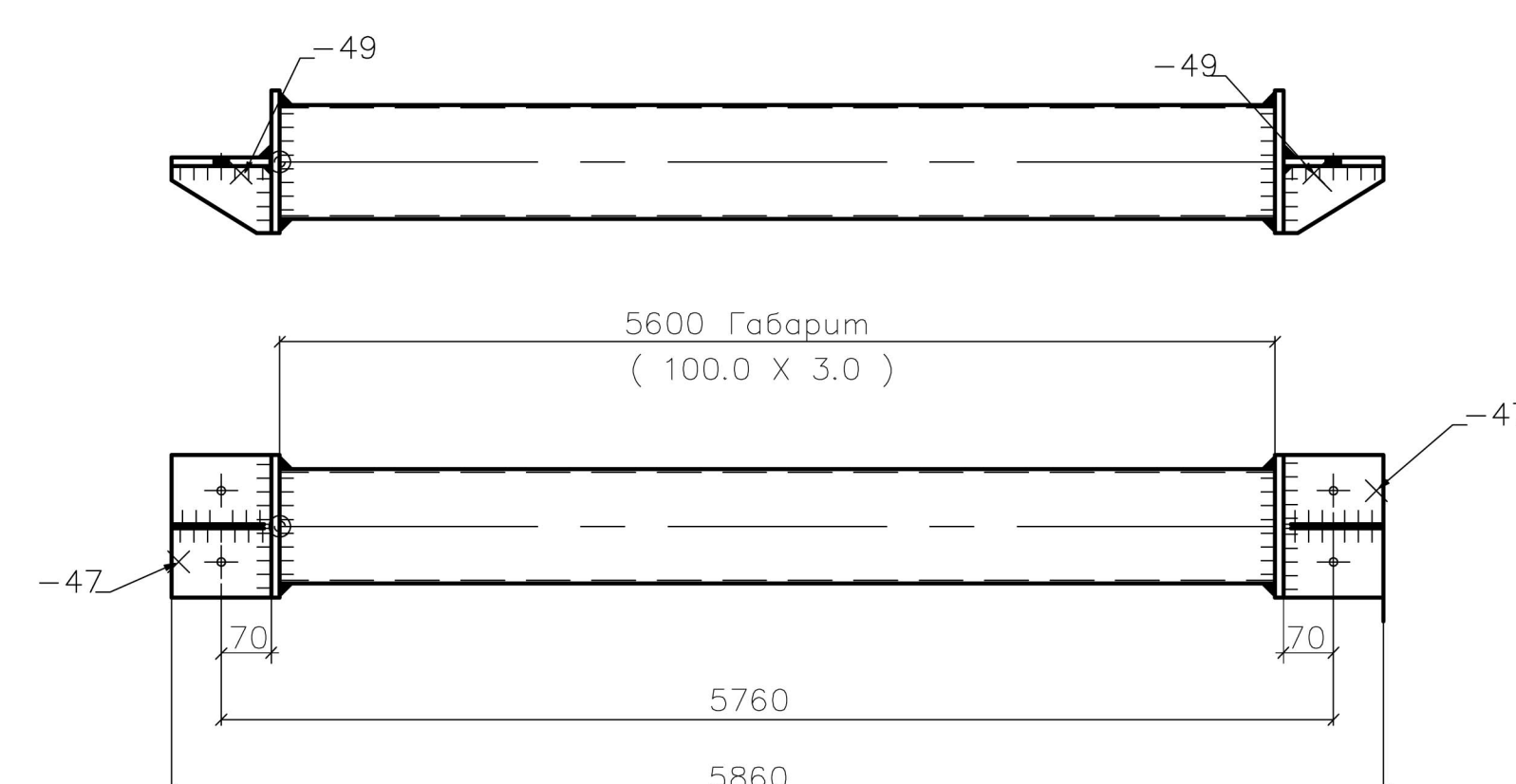
Распорка P14



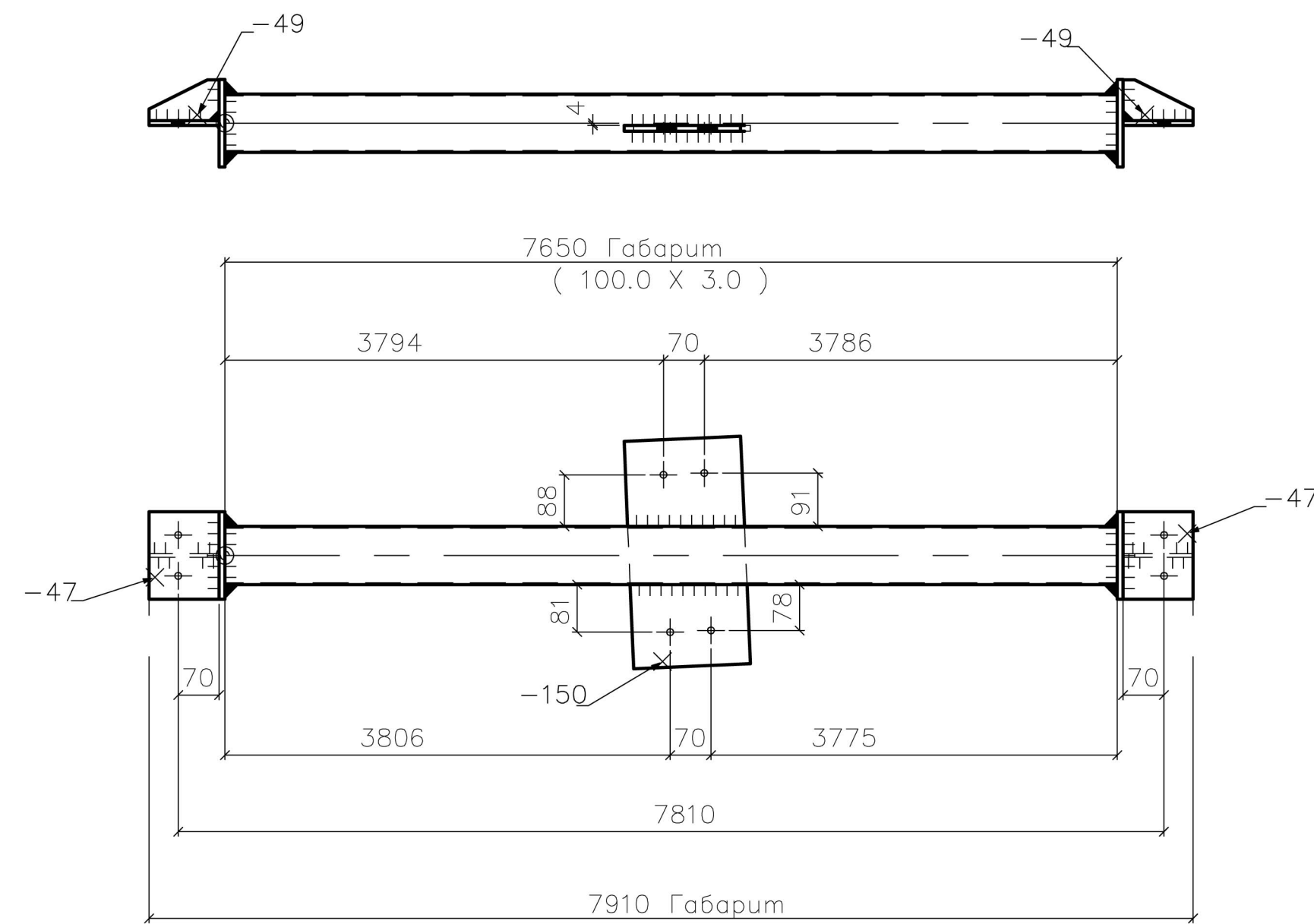
Распорка P17



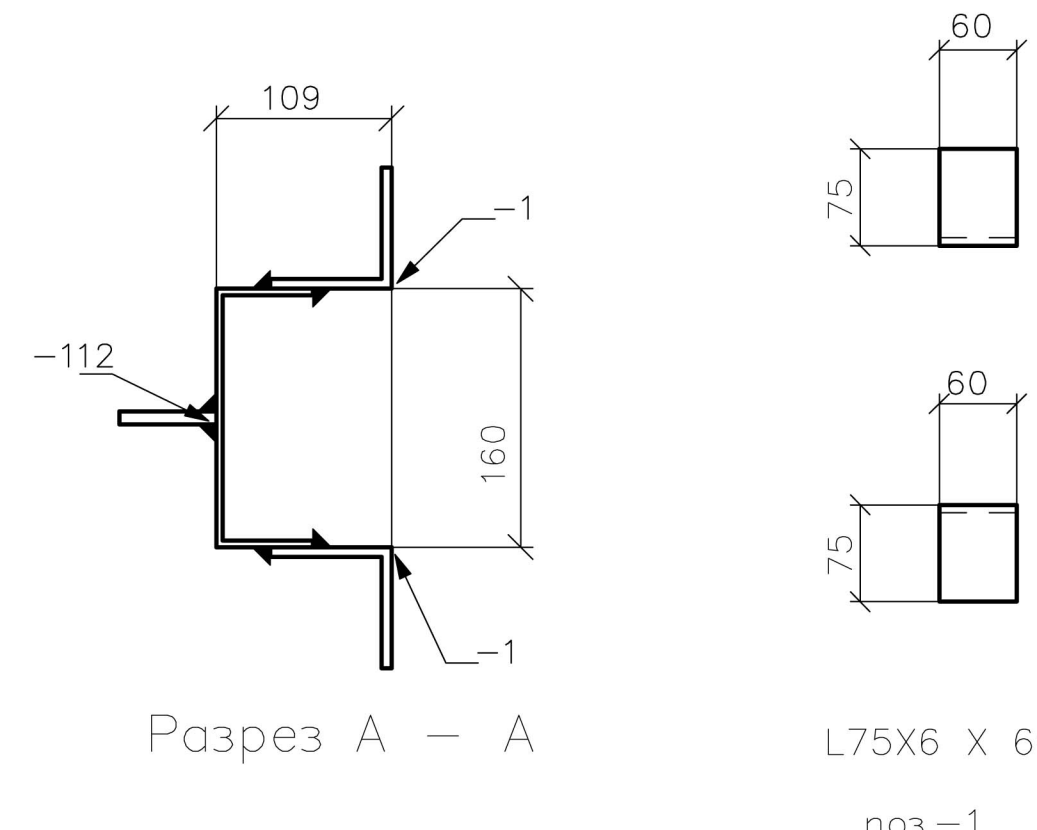
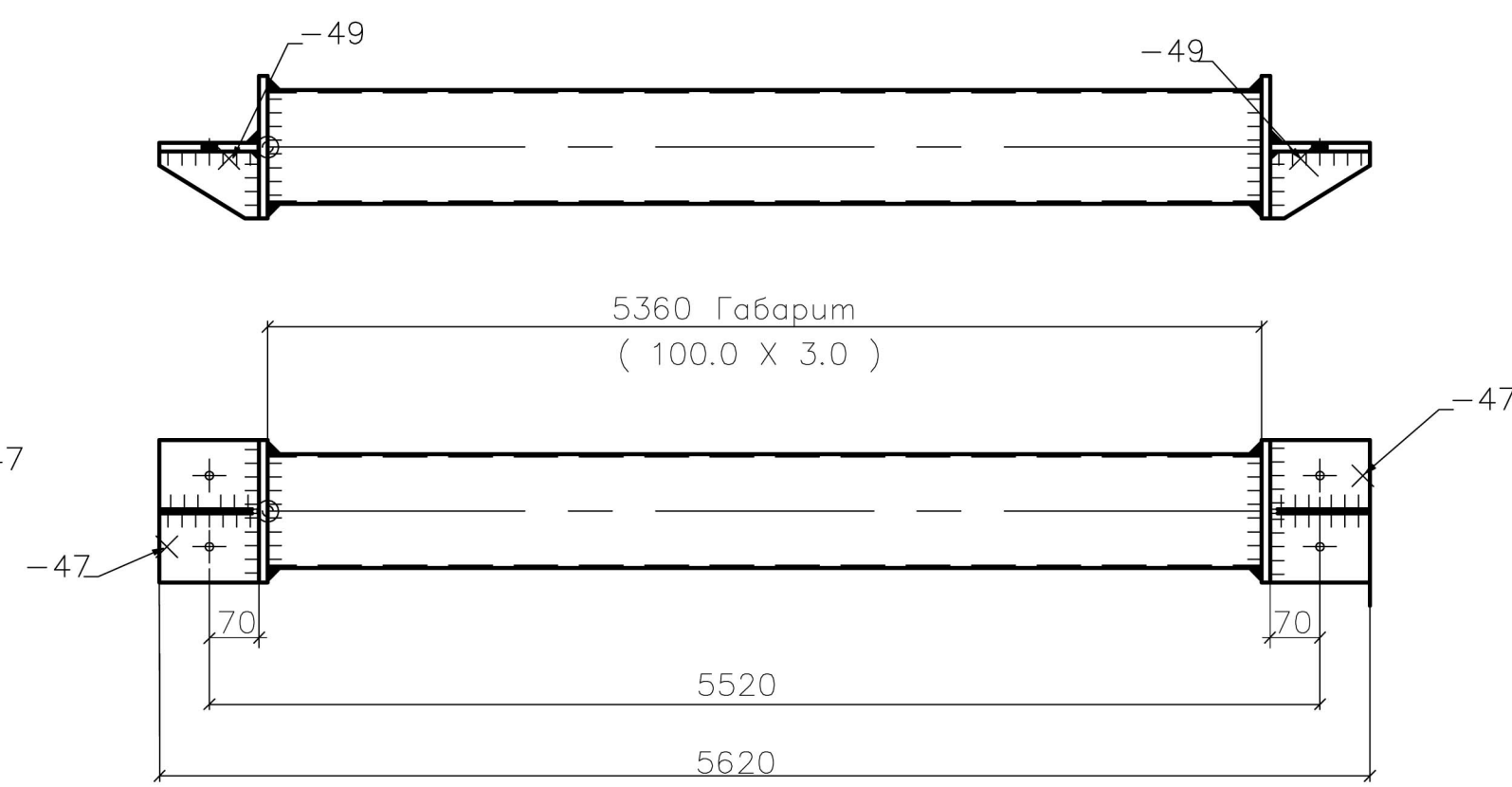
Распорка P18



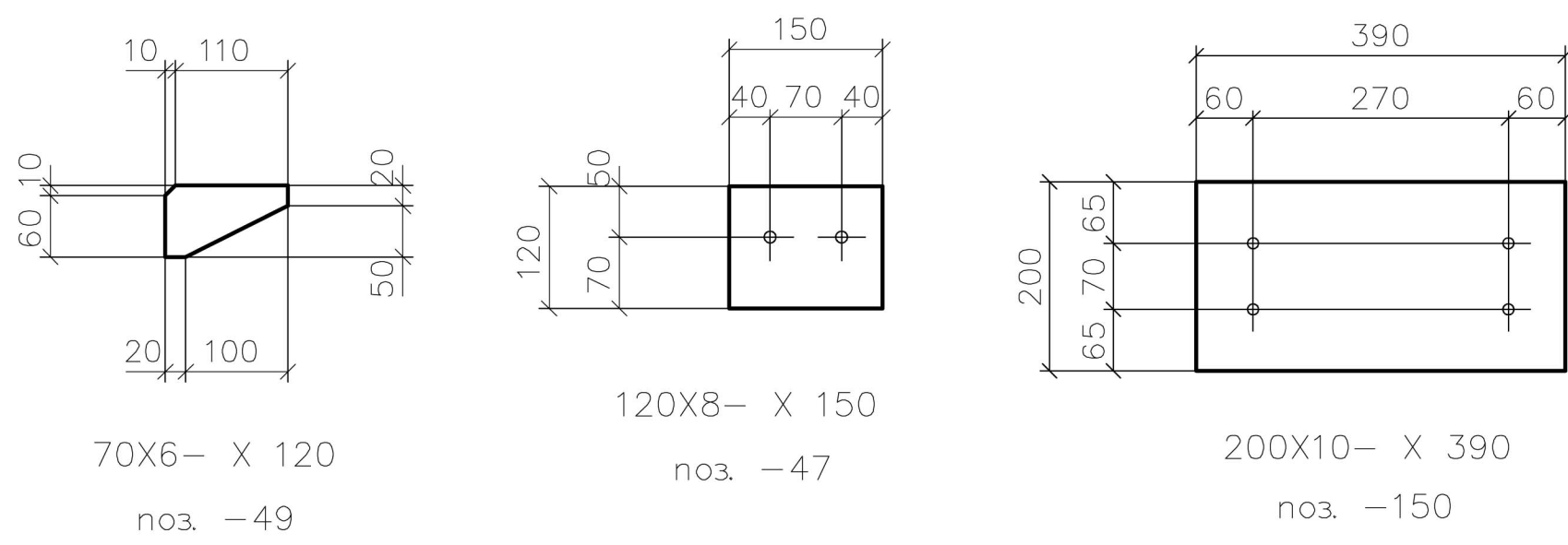
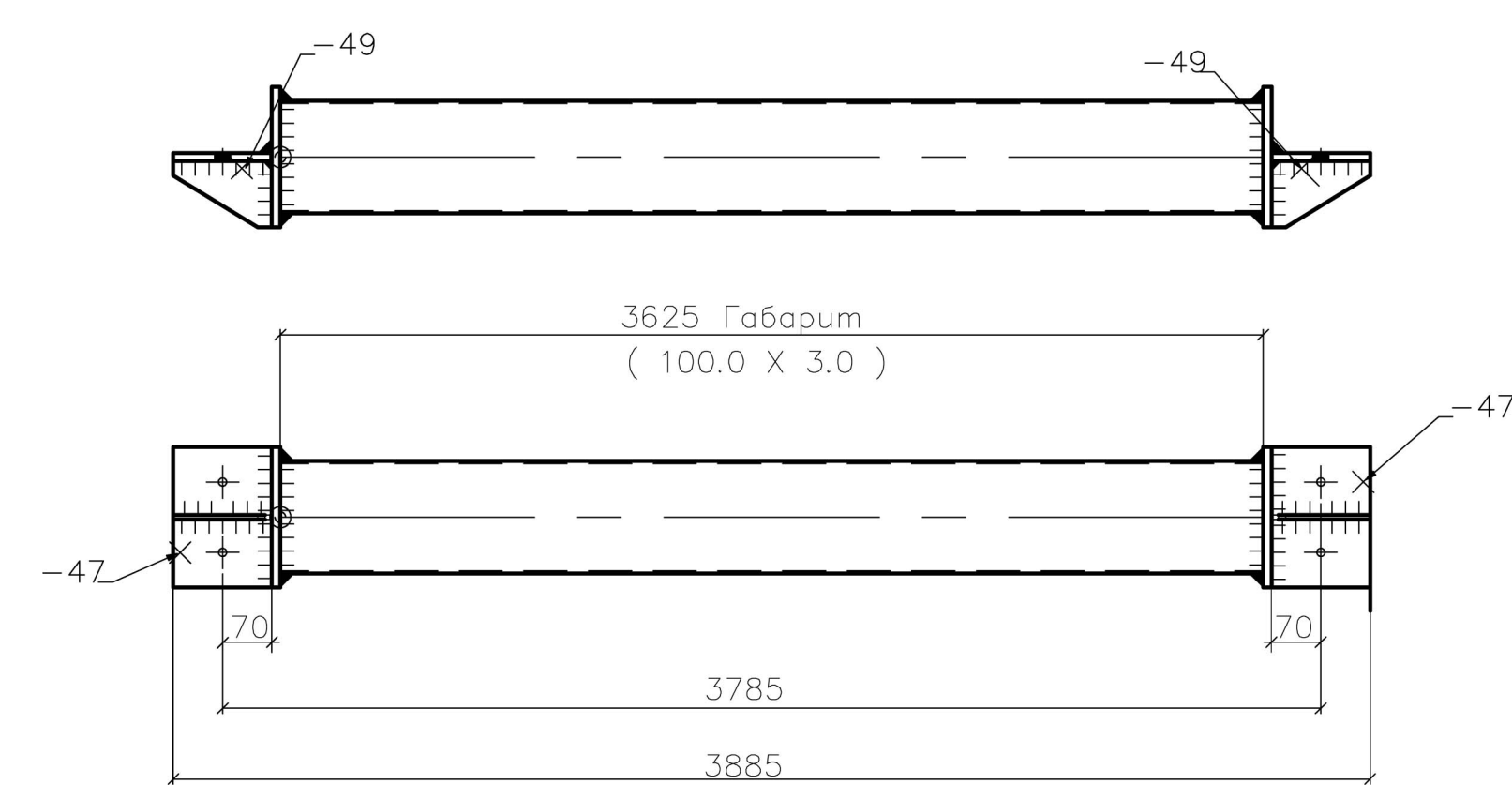
Распорка P15



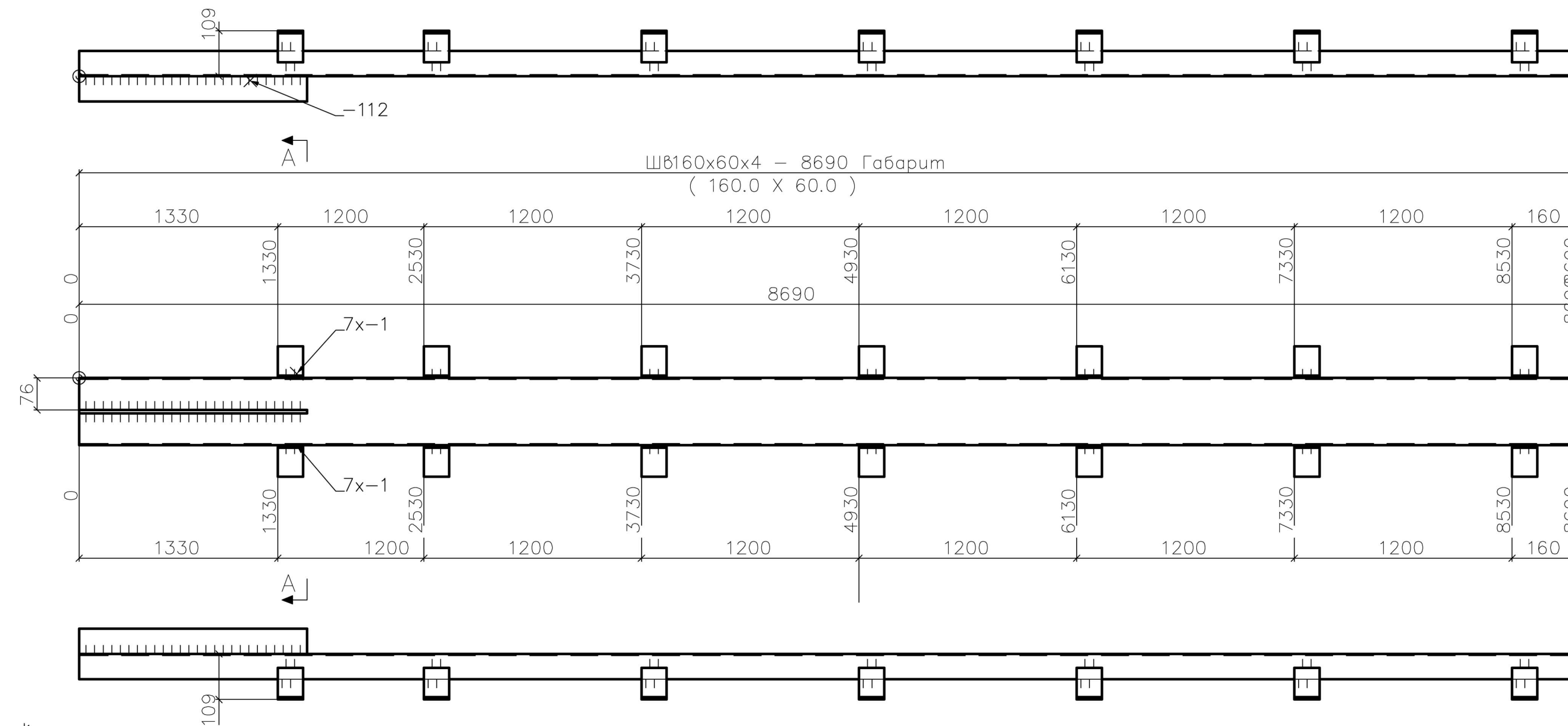
Распорка P19



Распорка P16



Стойка СФ4



Поз.	Типоразмер	Сталь	Длина ММ	Кол-во	Масса КГ
37	□100X3	C255	5400	1	49
-46	150X10-	C255	150	2	4
-47	120X8-	C255	150	2	2
-49	70X6-	C245	120	2	1
Сварные швы 1 % 1					Итого 57

Поз.	Типоразмер	Сталь	Длина ММ	Кол-во	Масса КГ
185	□100X3	C255	7650	1	69
-46	150X10-	C255	150	2	4
-47	120X8-	C255	150	2	2
-49	70X6-	C245	120	2	1
-150	200X10-	C255	390	1	6
Сварные швы 1 % 1					Итого 83

Поз.	Типоразмер	Сталь	Длина ММ	Кол-во	Масса КГ
190	□100X3	C255	3625	1	33
-46	150X10-	C255	150	2	4
-47	120X8-	C255	150	2	2
-49	70X6-	C245	120	2	1
Сварные швы 1 % 1					Итого 41

Поз.	Типоразмер	Сталь	Длина ММ	Кол-во	Масса КГ
191	□100X3	C255	3595	1	32
-46	150X10-	C255	150	2	4
-47	120X8-	C255	150	2	2
-49	70X6-	C245	120	2	1
Сварные швы 1 % 1					Итого 40

Поз.	Типоразмер	Сталь	Длина ММ	Кол-во	Масса КГ
192	□100X3	C255	5600	1	50
-46	150X10-	C255	150	2	4
-47	120X8-	C255	150	2	2
-49	70X6-	C245	120	2	1
Сварные швы 1 % 1					Итого 58

Поз.	Типоразмер	Сталь	Длина ММ	Кол-во	Масса КГ
193	□100X3	C255	5360	1	48
-46	150X10-	C255	150	2	4
-47	120X8-	C255	150	2	2
-49	70X6-	C245	120	2	1
Сварные швы 1 % 1					Итого 56

Поз.	Типоразмер	Сталь	Длина ММ	Кол-во	Масса КГ
175	□160x60x4	C245	8690	1	72
-1	L75x6	C245	60	14	6
-112	60X8-	C255	1400	1	5
Сварные швы 1 % 1					Итого 84

Заказ металла по профилям				Требуется марок			
Сталь	Профиль	ГОСТ на профиль	Масса, кг	Марка	Кол.шт	Масса, кг	
						Марки	Всех марок
C255	□100x3	30245-2003	975	P14	7	57	399
	-t10	19903-74	86	P15	1	83	83
	-t8		145	P16	1	41	41
C245	-t6		20	P17	1	40	40
	шн□160x60x4		1512	P18	9	58	522
	L75x6		126	P19	1	56	56
	св.ш		41	СФ4	21	84	1764
Всего			2905	Итого:		2905	

1. Общие данные смотри лист 1.
2. Монтажную схему смотри лист 2
3. Сварку элементов конструкций из стали C255 выполнять по ГОСТ 5264-80 электродами типа Э46 ГОСТ 9467-75*.
4. Все сварные швы Kf=6 мм, кроме указанных.
5. Все отв.Ø23 кроме оговоренных